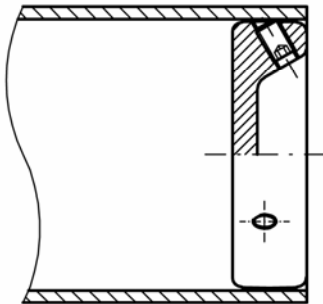
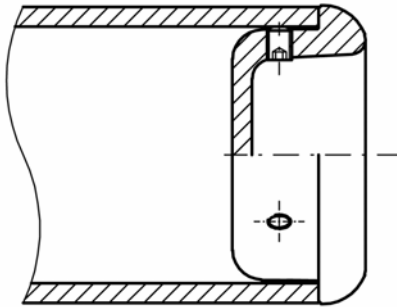


MONTAGEANLEITUNG

Assembly Instruction No. SK20
End cap
**Tools:**

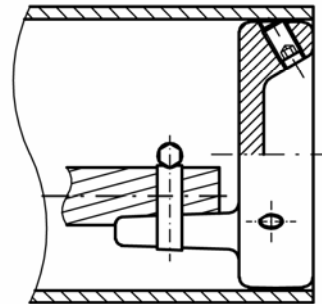
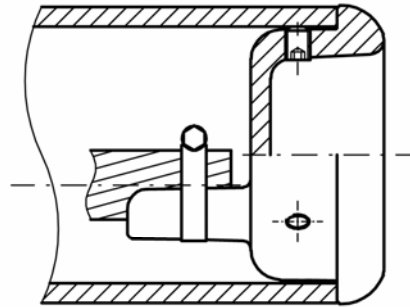
- hex driver
- spanner
- or slotted screwdriver

1. Only for types with fixing for damping wire:

Insert damping wire into the groove at the inside of the end cap and fix with hose clip.

2. Place end cap onto the end of the tube and centre with the aid of the hexagon socket head screws.

3. Tighten hexagon socket head screws reciprocally until the given torque of 15Nm is achieved by each.

Montageanleitung Nr. SK20
Rohr-Abschlußkappe
**Werkzeug:**

- Innensechskant-Schraubendreher
- Gabelschlüssel
- oder Schlitzschraubendreher

1. Nur für Typen mit Dämpfungsseilbefestigung:

Das Dämpfungsseil in die Mulde im Inneren der Abschlusskappe legen und mit der Schlauchschelle befestigen.

2. Die Abschlusskappe auf das Ende des Rohres setzen und mithilfe der Innensechskantschrauben zentrieren.

3. Innensechskantschrauben abwechselnd anziehen, bis jede Schraube das vorgeschriebene Drehmoment von 15Nm erreicht hat.